

# Instrucciones de uso de la balanza de plataforma

## Serie PCE - TS

1. **Introducción**
2. **Especificaciones técnicas**
3. **Funciones / Pantalla / Teclado**
4. **Ajuste / Pesado**
5. **Calibración / Recalibración**
6. **Montaje del trípode**
7. **Interfaz para el PC / Software**



### 1. Introducción

Lea atentamente las instrucciones antes de comenzar a pesar con la balanza. Utilice la balanza de plataforma de la manera descrita para poder hacer uso de la garantía de la misma.

Condiciones ambientales: Humedad ambiental máxima = 90 % H.r.  
 Rango de temperatura ambiental = 0 ... + 40 °C

Sólo el personal especializado de PCE Group está autorizado para realizar las reparaciones en la balanza. Mantenga la balanza limpia y seca. La balanza cumple con las normas y estándares generales vigentes y cuenta con la marca CE.

### 2. Especificaciones técnicas

Modelo / Propiedad	Rango pesado [kg]	Capacidad de lectura [g]	Reproducibilidad [g]	Linealidad [g]	Peso neto aprox. [kg]	Dimensiones de la plataforma [mm]
PCE - TS 60	0 ... 60	10	10	±20	18	560 x 460 x 75 mm
PCE - TS 150	0 ... 150	20	20	±40	18	560 x 460 x 75 mm
Puesta a cero	hasta un máximo del + % de desviación posible					
Taraje	se puede aplicar la tara en todo el rango					
Indicador	260 x 155 x 70 mm, con cable de 1,5 m					
Tpo. de estabilización	de 2 a 4 segundos					
Sobrecarga máxima	125 % (se activa la alarma en caso de superación de rango)					
Pantalla	LCD de 35 mm resistente al agua con iluminación de fondo					
Adaptador de red	230V / 50 Hz; adaptador de 500 mA (se puede alimentar con acumulador interno recargable)					
Protección	IP 54					

### 3. Funciones / Pantalla / Teclado

Kg, g, lb, oz, : se pueden elegir cuatro unidades.

ZERO: aparece  $\rightarrow$  0  $\leftarrow$  cuando la balanza se encuentra en el modo de puesta a cero.

TARE : Cuando está realizando un taraje aparece el símbolo:  $\diamond$

CHRG: Durante la carga de la batería interna parpadea el símbolo de la batería.

Si la capacidad de la batería es reducida, se ilumina el símbolo de la batería.

STABLE : Este símbolo "▼" aparece cuando se estabiliza el valor de lectura.



#### [CHECK/MODE]

Esta tecla se usa para cambiar entre el modo de pesado normal o el pesado dentro de los límites establecidos y el modo del ajuste de la alarma interna.

#### [UNITS/SHIFT]

Si se encuentra en el modo de pesado normal, con la ayuda de esta tecla puede elegir la unidad de pesado deseada. En el modo de ajuste puede usar esta tecla para elegir el valor.

#### [TARE/ <]

Presionando esta tecla se procede al taraje (por ejemplo, la sustracción de la masa de un recipiente de pesado). En el modo de ajuste puede usar esta tecla para aumentar el valor deseado.

#### [ZERO/ >]

Esta tecla se utiliza para la puesta a cero de la balanza. En el modo de ajuste puede usar esta tecla para disminuir el valor deseado.

### 4. Ajuste / Pesado

#### 1) Encendido de la balanza

Encienda la balanza con el interruptor que se encuentra en la parte posterior de la pantalla. La pantalla LCD muestra 0 ~ F durante unos segundos. A continuación aparece el valor de pesado "0", por lo que se encuentra activo el modo de pesado normal.

#### 2) Puesta a cero

Si el valor de pesado mostrado no es "0", deberá realizar una puesta a cero (el indicador 0 no aparece). Presione la tecla [ZERO/>]. El indicador se pone a "0" (aparece el indicador 0 y se puede proceder a realizar pesados).

#### 3) Función de tara

Coloque el recipiente de pesado sobre la plataforma y presione la tecla [TARE/<], a continuación la pantalla muestra el indicador de taraje, lo que significa que se ha sustraído la masa del recipiente. Introduzca el objeto de pesado en el recipiente y colóquelo en la plataforma. Sólo se indicará la masa del objeto de pesado.

#### 4) Selección de la unidad de pesado

Seleccione la unidad de pesado que desea con la tecla [UNITS/SHIFT]. Puede elegir entre estas cuatro unidades: kg, g, lb, oz.

#### 5) Pesado con límites preestablecidos

Presione la tecla [CHECK/MODE]. La pantalla muestra el valor límite superior (símbolo "HI "). Presione a continuación la tecla [UNITS/SHIFT] y la tecla [TARE/<] o la tecla [ZERO/>] para introducir el valor límite superior deseado. Presione ahora la tecla [CHECK/MODE]. La pantalla muestra el valor límite inferior (símbolo "LOW"). Presione la tecla [UNITS/SHIFT] y la tecla [TARE/<] o la tecla [ZERO/>] para introducir el valor límite inferior. Presione de nuevo la tecla [CHECK/MODE] para confirmar la introducción y para cambiar al modo de medición normal. La alarma también se encuentra activa. Si el valor actual se encuentra por encima o por debajo de los límites establecidos, se emite un pitido de aviso.

## 6) Función de alarma




### - Alarma por exceso de carga

A partir del 3 % de sobrecarga (del rango de pesado máximo) la balanza de plataforma comienza a emitir pitidos y la pantalla LCD muestra "-----OVR" para indicar la sobrecarga. Debe retirar inmediatamente la carga de la balanza para evitar la destrucción de la célula de pesado.

### - Alarma por falta de carga

Si la plataforma no está colocada en la balanza o se ha producido un error en la célula de pesado, la balanza comienza a emitir pitidos y la pantalla muestra el mensaje "-----LOW".

### - Alarma por carga baja de la batería

El símbolo  indica que debe volver a cargar el acumulador interno de la balanza de plataforma durante unas 12 horas. El símbolo  parpadea durante la carga y una vez realizada la carga desaparece de la pantalla. Si se muestra  y se emite un pitido a la vez, no debe utilizar la balanza de plataforma en modo alguno hasta que no se complete la carga del acumulador.

## Ajustes específicos del usuario (desconexión automática, iluminación de fondo...)

Si enciende la balanza de plataforma con el interruptor que se encuentra en la parte posterior de la carcasa y presiona a la vez la tecla [TARE/<] podrá acceder al modo específico del usuario.

### 1) Activar / Desactivar la desconexión automática ("XXXXXX PWR")

Se pueden elegir dos estados ("OFF" y "ON"). "ON" quiere decir que se encuentra activada la desconexión automática, "OFF" quiere decir que se encuentra desactivada la desconexión automática.

Presionando la tecla [MODE] podrá acceder al modo de selección. Aquí podrá elegir entre las funciones "on" o bien "off" con la ayuda de la tecla [Shift].

### 2) Encender o apagar la iluminación de fondo ("XXXXXX BL")

Se pueden elegir dos estados ("OFF" y "ON"). "ON" quiere decir que se encuentra activada la iluminación de fondo, "OFF" quiere decir que se encuentra desactivada la iluminación de fondo.

Presionando la tecla [MODE] podrá acceder al modo de selección. Aquí podrá elegir entre las funciones "on" o bien "off" con la ayuda de la tecla [Shift].

### 3) Encender o apagar la alarma al pesar con valores límites preestablecidos ("XXXXXX LIM")

Se pueden elegir dos estados ("OFF" y "ON"). "ON" quiere decir que se encuentra activada la alarma, "OFF" quiere decir que se encuentra desactivada la alarma.

Presionando la tecla [MODE] podrá acceder al modo de selección. Aquí podrá elegir entre las funciones "on" o bien "off" con la ayuda de la tecla [Shift].

## 5. Calibración / Recalibración (por ejemplo con el modelo PCE - TS 150)

### - Selección del modo de memoria interna

Si enciende la balanza con el interruptor de la carcasa y presiona a la vez la tecla [CHECK/MODE] y la tecla [TARE/<] podrá acceder al modo de memoria interna. En la pantalla aparece un valor a seleccionar y un símbolo "FIL" (Filtro).

### - Selección del modo de filtro ("XXXXXX FIL") / Amortiguación

Se pueden elegir 5 modos de filtros para reducir las vibraciones (0 ... 5). "0" = sin filtro, "1" = filtro cuádruple medio, "2" = filtro cuádruple suave, "3" filtro óctuple medio, "4" = filtro medio general, "5" filtro especial. El ajuste estándar de este valor es "1".

Presione la tecla [MODE] y seleccione "XXXXXX FIL". Utilice la tecla [SHIFT] para elegir el tipo de filtro. Vuelva a presionar la tecla [MODE] para guardar el valor seleccionado. La pantalla muestra a continuación el siguiente punto del menú:

### - Selección del rango del mantenimiento de la puesta a cero ("XXXXXX ZEO")

Se pueden elegir 5 rangos (3, 6, 10, 15, 20). Los números se corresponden con A / D (valor analógico / digital). El ajuste estándar de este valor es "6". Si desea cambiar este valor deberá presionar la tecla [SHIFT] y la tecla [MODE] para confirmar. La pantalla muestra a continuación el siguiente punto del menú:

### - Selección de la capacidad máxima ("XXXXXX CAP")

El rango se encuentra entre 1 kg y 150 kg.

Seleccione los decimales con la tecla [SHIFT] y elija el valor deseado con las teclas [TARE/<] o [ZERO/>].

Presione la tecla [MODE] para guardar el valor seleccionado. La pantalla muestra a continuación el siguiente punto del menú:

**- Selección del valor “divisor” (“XXXXXX DIV”)**

Seleccione un valor divisor con la ayuda de la tecla [SHIFT]. Presione la tecla [MODE] para guardar el número seleccionado. La pantalla muestra a continuación el siguiente punto del menú.

**- Calibración de la puesta a cero / Calibración con un peso de control (“XXXXXX WEI”) (“XXXXXX” es el valor de la masa del peso de control a introducir)**


Presione la tecla [SHIFT] para elegir la posición de los decimales (que comienza a parpadear). Introduzca a continuación el valor con las teclas [TARE/<] o [ZERO/>] (al menos un 30 % del rango de pesado máximo). Presione la tecla [MODE]. Vaya al modo de puesta a cero y aparece el valor A/D de puesta a cero actual “XXXXX CAL” (A/D debe encontrarse entre 5000 ~ 30000). Después de que aparezca el indicador de estabilidad, presione la tecla [MODE] para finalizar la calibración de puesta a cero y para pasar a la calibración con una masa de comprobación externa. La pantalla muestra el valor A/D actual “XXXXX LOD”. Coloque inmediatamente el peso de calibración sobre la plataforma. A los pocos segundos se emite un pitido. Esto significa que ha finalizado el proceso de calibración. Si no se escucha ningún pitido, deberá finalizar el proceso con la tecla [MODE]. La pantalla muestra el siguiente punto del menú:

**- Selección de las unidades**

Cambie de (ON X) o (OFF X) presionando la tecla [SHIFT] y presione la tecla [MODE] para guardar. Una vez seleccionada la unidad deberá presionar de nuevo la tecla [MODE] para dar por finalizada la selección.

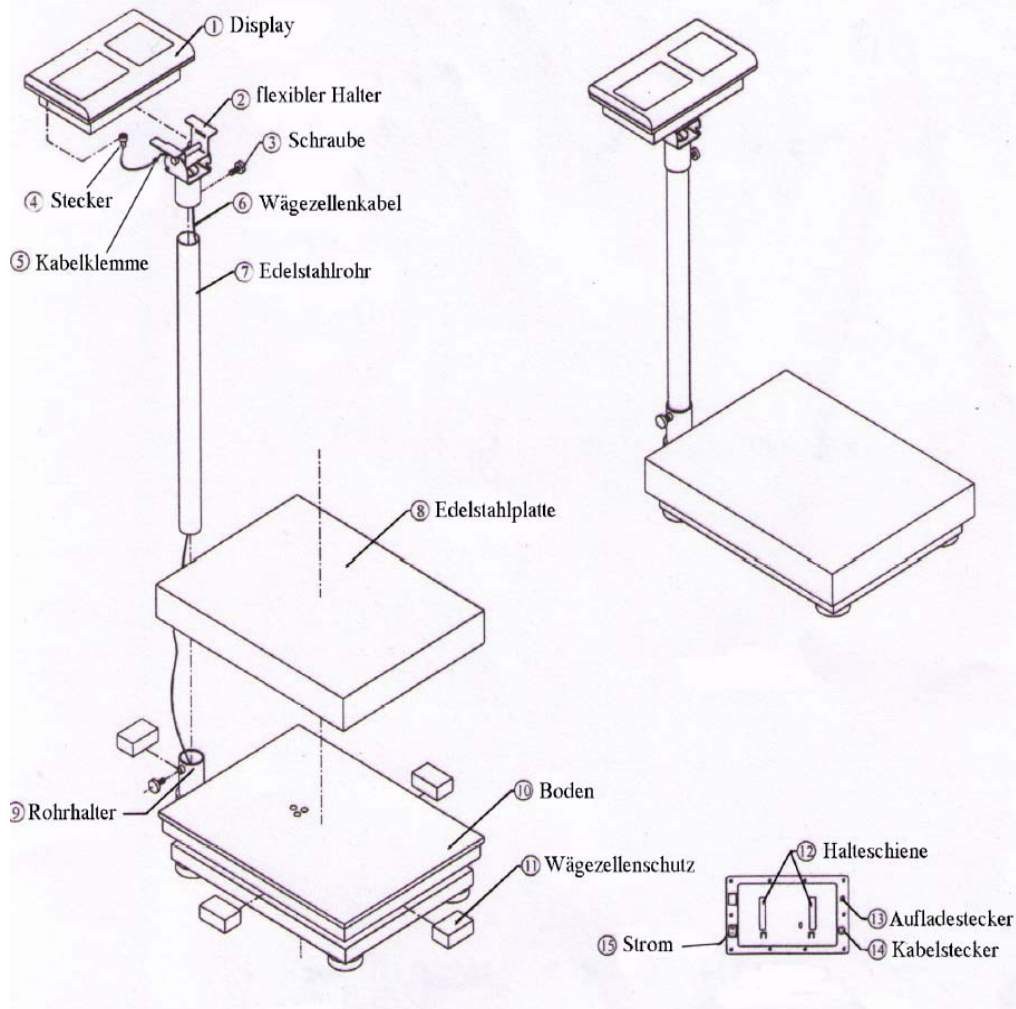
Ejemplo (capacidad máxima: 150 kg, división: 20 g)

**Información rápida para la calibración con un peso de control externo (por ejemplo con el modelo PCE - TS 150)**

- Si enciende la balanza con el interruptor de la carcasa y presiona a la vez la tecla [CHECK/MODE] y la tecla [TARE/<] podrá acceder al modo de memoria interna.
- La pantalla muestra “3 FIL”, presione la tecla [MODE] para realizar la selección
- La pantalla muestra “6 ZEO”, presione la tecla [MODE] para realizar la selección.
- La pantalla muestra “XXXXX CAP”, ajuste “XXXXX” a “150.00” por ejemplo con las teclas [SHIFT], [TARE] y [ZERO]. Presione la tecla [MODE] para confirmar.
- La pantalla muestra “XXXXX DIV”, ajuste “XXXXX” a “0.02” con la tecla [SHIFT]. Presione la tecla [MODE] para confirmar.
- La pantalla muestra “XXXXX WEI”, ajuste “XXXXX” a “100.00”(2/3 de la capacidad) con las teclas [SHIFT], [TARE] y [ZERO]. Presione la tecla [MODE] para confirmar.
- La pantalla muestra “XXXXX CAL”. Cuando aparezca el indicador de estabilidad “” presione [MODE]
- La pantalla muestra “XXXXX LOD”, coloque inmediatamente el peso de calibración sobre la plataforma.
- A los pocos segundos se emite un pitido. Esto significa que ha finalizado el proceso de calibración. Si no se escucha ningún pitido, deberá finalizar el proceso con la tecla [MODE].
- La pantalla muestra “XXXXX X”, cambie a (ON X) o (OFF X) presionando la tecla [SHIFT] y presione la tecla [MODE] para guardar. Una vez seleccionada la unidad deberá presionar de nuevo la tecla [MODE] para dar por finalizada la selección. El indicador realiza un reajuste “Reset” de forma automática.

**6. Montaje / Tripode / Pantalla**

**Bauanleitung zum Einbau des Displays**




Traducción de los términos de la imagen:

**Modo de montaje de la pantalla**

- |                                 |                                       |
|---------------------------------|---------------------------------------|
| 1. Pantalla                     | 9. Sujeción del tubo                  |
| 2. Sujeción flexible            | 10. Base                              |
| 3. Tornillo                     | 11. Protección de la célula de pesado |
| 4. Clavija                      | 12. Vía de sujeción                   |
| 5. Pinza del cable              | 13. Clavija de carga                  |
| 6. Cable de la célula de pesado | 14. Clavija del cable                 |
| 7. Tubo de acero noble          | 15. Corriente                         |
| 8. Plataforma de acero noble    |                                       |

#### Observaciones acerca del acumulador

En el interior de la pantalla se encuentra un acumulador que hace posible el funcionamiento de la balanza sin el componente de red. El componente de red puede conectarse en cualquier momento a la pantalla sin que por ello se produzca daño en el acumulador.

- El símbolo  indica que debe cargar el acumulador durante unas 12 horas. Utilice exclusivamente el adaptador de tensión del envío, ya que cualquier otro puede destruir el componente electrónico de la balanza).

- La pantalla y el teclado cuentan con protección contra salpicaduras de agua, no obstante no introduzca jamás la balanza en el agua, ya que puede sufrir daños irreparables.

### 7. Interfaz para el PC / Software

La balanza cuenta con una interfaz RS – 232 para la transmisión de los datos de pesado a un PC. Puede adquirir de forma opcional el software PCE SB1 y el cable de la interfaz RS 232, así como las instrucciones de uso del software.

Contacte con nosotros para ayudarle a resolver todas sus dudas: PCE Group

Para más información sobre balanzas puede encontrarla en <http://www.balanzas-basculas-pce.com/>

Puede entregarnos la balanza para que nosotros nos deshagamos de la misma correctamente. Podremos reutilizarla o entregarla a una empresa de reciclaje cumpliendo así con la normativa vigente.

WEEE-Reg.-Nr. DE64249495

