

Balanza para colgar Serie PCE CS HD

Instrucciones de uso



Para más información sobre balanzas puede encontrarla en
<http://www.balanzas-basculas-pce.com/>

Modelo	Rango máximo	División
PCE CS-xxx HD	3, 5, 10 t	1, 2, 5 kg
Dimensiones	véase la tabla de la página 2	
Estándar	GB/T11883-2002 (balanzas de colgar eléctricas)	
Clase de precisión	OIML clase III	
Pantalla	LCD/LED de 30 mm y 5 posiciones	
Tara	en todo el rango	
Tpo. de estabilización	< 10 s	
Sobrecarga máxima	400 % de la capacidad máxima (se indica hasta el 100 % de la sobrecarga)	
Acumulador	recargable / 80 h operativo hasta realizar la siguiente carga / 6 V (10 Ah)	
Cargador	DC 9 V / 1500 mA	
Cond. ambientales	-10 ... +40 °C / < 90 % H.r.	
Alcance del control remoto	máximo 10 m	
Batería del control	2 baterías de 1,5 V	

Especificaciones técnicas

Atención:

Si utiliza la balanza para pesar recipientes con contenido muy caliente (fundidos o colados muy calientes), deberá respetar unas distancias mínimas:

hasta 1000 °C = 1,2 m

hasta 1200 °C = 1,5 m

hasta 1400 °C = 1,8 m

hasta 1600 °C = 2,0 m

Seguridad

Atención	La balanza para colgar cuenta con un rango de sobrecarga, aún así deberá evitar carga la balanza por encima de su rango de pesado, ya que una sobrecarga puede producir daños en la célula de pesado (y los consiguientes daños en el aparato).
Atención	Las balanzas para colgar no deben exponerse a cargas continuas, ya que esto provoca un desgaste en la célula de pesado.
Atención	Compruebe regularmente la fijeza del eslabón y del gancho, así como otras irregularidades.
Atención	Si desea prolongar la vida del acumulador interno deberá realizar las recargas en intervalos regulares, incluso con la batería inactiva.
Atención *	Utilice siempre el cargador del envío. *
Atención	No intente jamás abrir la balanza. Sólo los trabajadores de PCE Group o los laboratorios especializados podrán realizar trabajos de mantenimiento, de reparación o de calibración.

***) Utilice únicamente el adaptador de corriente AC del envío. Cualquier otro adaptador puede dañar el componente interno.**

La balanza tiene la marca CE:



Respete las directrices sobre residuos y deposite la balanza en el lugar adecuado.

WEEE-Reg.-Nr. DE64249495

Calibración

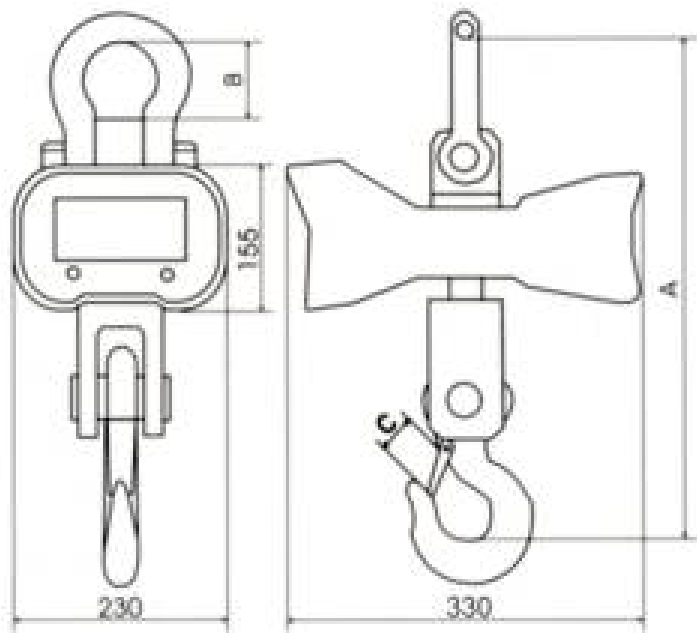
¿Cuándo debe realizarse la calibración?

La primera vez que la ponga en funcionamiento, la balanza mantiene la calibración de fábrica, pero puede ser recalibrada cuando se desee. Por lo demás, deberá respetar los intervalos de calibración habituales (anual según las normativas DKD o ISO) o si la balanza se encuentra en un lugar con fuertes influencias de agentes externos (polvo, suciedad, alta humedad relativa).

Modo de calibración

Deberá enviar la balanza al laboratorio de PCE Group o a un laboratorio acreditado para realizar su calibración o su recalibración, ya que no podrá realizarlo usted mismo. Esto sirve también para las posibles reparaciones.

Dimensiones y pesos



Capacidad máxima	A [mm]	B [mm]	C [mm]	Peso propio [kg]
3000 kg	540	80	45	18,0
5000 kg	540	80	45	22,0
10000 kg	540	80	45	25,0

Símbolos de la pantalla

Pantalla	Ilustración
[- - - -]	Fase de estabilización
[Err 10]	El peso acumulado no alcanza la capacidad mínima.
[Err 11]	Superado el tiempo de acumulación (> 30 min)
[Err 12]	Superado el peso de acumulación máximo.
[Clr]	Se puede utilizar para borrar el peso acumulado de la memoria de la balanza.
[noClr]	Puede interrumpir este proceso si no desea borrar los valores acumulados.
[8.8.8.8.]	Confirma el borrado de los valores acumulados.
[noACC]	Indica que no existen valores acumulados.
[SHIFE]	Tecla Shift "cambio" (o símbolo).
[U*.**]	Tensión de la batería.
[SCALE]	
[SETUP]	Selección del modo de ajuste.
[UADL]	
[- OL -]	Aviso de sobrecarga de la célula de pesado.
[- Lb -]	La capacidad de la batería es reducida.
[End]	Finaliza el ajuste.
[OFF]	Apagado.

Pesado / Manejo

Antes de realizar el primer pesado

Tenga en cuenta:

Utilice la balanza siempre en espacios de interior. No se puede exponer la balanza a ningún tipo de humedad (p.e. a lluvia o a rocío). Si la utiliza en el exterior con condiciones climatológicas adecuadas (sin humedad), deberá hacerlo dentro de las condiciones ambientales especificadas, ya que de otro modo puede dañarse el componente electrónico del aparato.

Proceso de pesado

1. Presione la tecla [ON/OFF] para encender la balanza

El indicador muestra todos los segmentos (88888) durante unos segundos. A continuación aparece la capacidad doble en la pantalla (p.e. 2000). Después aparece la carga de la batería (U *.*). Si la pantalla muestra [- - - -], la balanza oscila hasta estabilizarse. Una vez finalizado el proceso, aparece el mensaje [0] en la pantalla.

2. Puesta a cero

Presione la tecla [-0-] en la balanza para colgar o la tecla [-0-] del control remoto.

3. Comprobación de la batería

Existen dos posibilidades:

1. Al encender o apagar la balanza se indica la carga de la batería

Presione la tecla [-T-] de la balanza (al encender o apagar aparece [U *.*]).

2. A través de una combinación de teclas especial

Presione [MR] [F1] y podrá ver también la carga [U *.*]. Presione de nuevo [MR] para salir de este modo de indicación

4. Taraje / Tara

Presione la tecla [ON/OFF] en la balanza para colgar o la tecla [TARE] del control remoto

5. Función de mantenimiento de valores de pesado HOLD

Presionando la tecla [HOLD] en el control remoto el valor se mantiene

“congelado” en la pantalla. Aparece el símbolo „HOLD“ en la balanza. Si desea salir del modo “HOLD” presione la tecla Hold durante un tiempo. Ahora se encuentra de nuevo en el modo normal.

6. Aviso de batería con capacidad reducida

Cuando la capacidad de la batería es escasa, en la pantalla aparece el mensaje [U 5,80]. Podrá seguir utilizando la balanza hasta que aparezca el mensaje [-Lb] „Low Battery“ en la pantalla. Después, transcurrido 1 min. el aparato se apaga.

7. Aviso de sobrecarga / OVERLOAD

Cuando en la pantalla aparece el mensaje [-OL-] quiere decir que se ha superado el rango de pesado máximo. **Atención:** esto puede producir daños en la balanza. Retire inmediatamente la carga de la balanza y respete el rango de pesado permitido en las próximas cargas a realizar.

8. Modo de ahorro de la batería

Cuando en la balanza se coloca una carga continua, ésta muestra su peso durante 15 min. Después, si no hay ningún tipo de movimiento, cambia al modo de ahorro. Si transcurren 60 min sin ningún tipo de movimiento, se apaga automáticamente.

9. Carga de la batería

Apague la balanza con la tecla [ON/OFF]. Introduzca el adaptador de red en la hendidura de la balanza que corresponda. A continuación introduzca la clavija en el enchufe de 230 V. En este momento se inicia la carga. El piloto de carga verde se ilumina. Cuando el piloto cambie a rojo, significa que ha finalizado el proceso de carga. Puede volver a utilizar la balanza. Tenga en cuenta que el tiempo normal de carga se extiende unas 8 horas.

Solución de problemas / Análisis de errores

Control remoto

1. Puesta a cero

Presione la tecla **[-0-]** en la balanza y a continuación la tecla **[-0-]** en el control remoto.

2. Función de mantenimiento de los valores de pesado HOLD

Presionando la tecla **[HOLD]** en el control remoto el valor se mantiene “congelado” en la pantalla. Aparece el símbolo „HOLD“ en la balanza. Si desea salir del modo “HOLD” presione la tecla Hold durante un tiempo. Ahora se encuentra de nuevo en el modo normal.

3. Taraje / TARA / sustracción de la TARA

El taraje se realiza presionando la tecla **[TARE]** en la balanza estando encendida o a través del control remoto:

Presione la tecla **[MR]** y después la tecla **[TARE]** en el control remoto para ir al modo de sustracción de la TARA. Presione de nuevo la tecla **[TARE]** para seleccionar la posición decimal correspondiente. Presionando varias veces la tecla **[TARE]** podrá seleccionar la posición correspondiente. Con la tecla **[-0-]** podrá seleccionar el valor numérico elegido (1 – 9). Una vez introducidos los valores numéricos en las posiciones de los decimales correspondientes, podrá registrar la sustracción de la TARA presionando la tecla **[MR]**.

4. Acumular valores

La balanza dispone de un modo de pesado múltiple. Con esta función podrá pesar diferentes cargas sucesivamente y al final, presionando una tecla, obtener los siguientes datos en la pantalla: cantidad de pesados realizados, resultado individual de cada pesado, suma total de todos los pesos realizados.

Síntoma	Causa posible	Solución
No aparece nada en la pantalla tras el encendido	La batería está defectuosa o no tiene carga	Cargar la batería
La pantalla no cesa de parpadear	La carga de la batería es reducida	Cargar la batería
La función de tara no funciona	La tecla TARA está defectuosa	Limpiar la balanza o enviarla a PCE
La pantalla no indica „0“ tras retirar la carga	¿Ha ajustado la TARA? El tiempo de calentamiento de la balanza es demasiado corto	Ajustar la TARA Prolongar el calentamiento de la balanza
No funciona el control remoto	Batería con carga baja Distancia excesiva	Cambiar la batería Disminuir la distancia

Cuelgue el primer objeto a pesar y espere a que el indicador de estabilización se ilumine (STB). Presione a continuación la tecla **[MR]** y después la tecla **[M+]**. Ahora presione la tecla **[-0-]**. La balanza registra de manera interna y sucesiva el peso actual y el número de pesado (por ejemplo 001 y 254,5 kg) y muestra el valor de pesado. Retire el peso de la balanza y espere a que el indicador de estabilización se ilumine (STB). Repita el proceso con otros objetos (se pueden realizar hasta 999 pesados).

5. Recuperación de los datos acumulados

Presione la tecla **[MR]** y a continuación la tecla **[M+]**. Con la tecla **[TARE]** podrá recuperar los números de pesado de cada objeto y el peso total (presionando varias veces la tecla **[TARE]** del control remoto).

6. Borrado de valores acumulados / Clear

Presione la tecla **[CLEAR]**, en la pantalla aparece el mensaje [CLr]. A continuación presione la tecla **[MR]**, en la pantalla aparece el mensaje [8.8.8.8] y se lleva a cabo el borrado de valores.

7. Búsqueda de la duración de la superación de la carga máxima

Presione la tecla **[MR]** y a continuación la tecla **[CLEAR]**. En la pantalla aparece el mensaje [OL = **].

8. Indicador del estado de la batería

Presione la tecla **[MR]**. En la pantalla aparece el mensaje [SHIFE]. A continuación presione la tecla **[F1]** y aparecerá la tensión [U *.*] en la pantalla. Para regresar al modo de pesado normal presione de nuevo la tecla **[MR]**.